

„SREDIŠNJI SAVEZ UDRUGA UZGAJIVAČA SVINJA HRVATSKE“



Uzgojni program za pasminu durok

Varaždin, 2022.

SADRŽAJ

1. Uvodno o uzgojnom programu.....	3
2. Povijest uzgoja	3
2.1 Opis pasmine.....	4
2.2 Veličina populacije	4
2.3 Geografsko područje	4
3. Uzgojni ciljevi.....	4
4. Uzgojne metode.....	5
4.1 Uzgoj u čistoj krvi.....	5
4.2 Križanje sa drugim pasminama	5
4.3 Načini sparivanja	5
5. Provedba uzgojnog programa	6
5.1. Označavanje i identifikacija svinja	6
5.2 Testiranje mladih nerastića.....	7
5.3. Testiranje nazimica	9
6. Vrednovanje uzgojnih ciljeva	11
7. Završne odredbe	11

1. Uvodno o uzgojnom programu

Uzgojni program za terminalnu pasminu durok temeljni je dokument o provedbi uzgoja, kojemu je glavni cilj unaprjeđenje proizvodnih osobina ove pasmine.

Zakonsko utemeljenje uzgojnog programa

Uzgojni program terminalne pasmine durok temelji se na sljedećim zakonskim aktima:

1. Uredba (EU) 2016/1012 Europskog parlamenta i Vijeća od 8. lipnja 2016. o zootehničkim uvjetima za uzgoj uzgojno valjanih životinja čistih pasmina, uzgojno valjanih hibridnih svinja i njihovih zametnih proizvoda i trgovina njima kao i njihovih ulazak u Uniju te o izmjeni Uredbe (EU) br. 652/2014, direktiva Vijeća 89/608/EEZ i 90/425/EEZ i stavljanju izvan snage određenih akata u području uzgoja životinja („Uredba o uzgoju životinja“)
2. Uredba (EU) 2017/717 o utvrđivanju pravila za primjenu Uredbe (EU) 2016/1012 Europskog parlamenta i Vijeća u pogledu modela obrazaca zootehničkih certifikata za uzgojno valjane životinje i njihove zametne proizvode
3. Zakon o uzgoju domaćih životinja NN 115/18, 52/21

2. Povijest uzgoja pasmine durok

Pasmina svinja durok vuče podrijetlo iz Sjedinjenih Američkih Država i Kanade gdje je i nastala u 19. stoljeću od više crvenih sojeva svinja. Do početka 1940. Ova pasmina se nazivala durok-džersi.

2.1. Opis pasmine

Pasmina durok

MORFOLOŠKA SVOJSTVA:

Glava je teža, s poluklopavim ušima. Leđna linija je ravna ili blago izvijena. Ima duge i snažne noge, što im omogućava dobru pokretljivost i čvrstinu. Boja dlake i kože je riđa do tamno smeđa.

FIZIOLOŠKA SVOJSTVA:

Krmače prase od 8 do 12 prasadi u leglu, a i plodnost je dosta neujednačena. Ima dobra tovnost i klaonička svojstva, dobru otpornost na stres kao i dobru kakvoću mesa. Durok spada u terminalnu pasminu te se najčešće koristi u završnim križanjima, gdje povećava udio intramuskularne masti. Povećavanjem intramuskularne masti na optimalnih 2-3 % stvaraju se idealni uvjeti za finalne trajne proizvode što se u današnjem modernom svinjogojstvu izuzetno puno traži.

2.2. Veličina populacije

Prema evidenciji Središnje baze podataka HAPIH-a (na dan 1. srpanj 2022.) na području Republike Hrvatske evidentirano je 12 registriranih uzgajivača sa 49 aktivnih krmača.

2.3. Geografsko područje

Središnji savez udruga uzgajivača svinja uzgojni program će provoditi na čitavom području RH.

3. Uzgojni ciljevi

1. Povećanje dnevnog prirasta
2. Povećanje udjela mesa u trupu
3. Poboljšanje kakvoće mesa u trupu
4. Povećanje populacije uz očuvanje genetske raznolikosti i izbjegavanje visokog stupnja uzgoja u srodstvu.

4. Uzgojne metode

4.1. Uzgoj u čistoj krvi

Uzgoj terminalne pasmine durok se temelji na uzgoju u čistoj krvi, sukladno zadanom uzgojnom cilju i uzgojnom programu. Institucije koje sudjeluju u provedbi uzgojnog programa su Središnji savez udruga uzgajivača svinja Hrvatske (SUS) i Hrvatska agencija za poljoprivredu i hranu (HAPIH). Pri planiranju odnosno sparivanju muških i ženskih rasplodnih životinja u obzir se uzimaju podaci rodoslovlja te procijenjene genetske vrijednosti životinja kao i stupanj uzgoja u srodstvu radi izbjegavanja negativnih učinaka homozigotnih genotipova odnosno štetnih recesivnih učinaka na proizvodne i funkcionalne osobine. Prilikom odabira rasplodnjaka uzgajivač je provjerava stupanj srodstva kod HAPIH-a.

4.2. Križanje s drugim pasminama

Križanje terminalne pasmine durok s drugim pasminama u uzgojnom smislu nije dopušteno osim u slučaju kada se potomci takvog križanja koriste kao roditelji prasadi za tov.

Dopušteno je križanje terminalne pasmine durok sa terminalnom pasminom pietren, ukoliko takvo križanje daje poboljšane rezultate u provedbi uzgojnog programa (križanci DU x PI). Korištenjem terminalnog pietrena se u konačnici popravljaju količina i udio mišićnog tkiva u trupu, dok se terminalnim durokom popravljaju udio intramuskularne masti u mišićima što doprinosi kvaliteti mesa te ga čini pogodnim za preradu i proizvodnju suhomesnatih proizvoda.

4.3. Načini sparivanja

Individualno ili pojedinačno parenje:

Krmače i nerasti se drže odvojeno i sparuju planski pojedinačno. Na ovaj se način može planirati vrijeme oplodnje i prasnja tj. provodi se planska selekcija jer se svakoj krmači dodjeljuje odabrani rasplodnjak na temelju podataka iz matičnog knjigovodstva i selekcijskih kriterija. Nerasti koji se koriste za prirodni pripust moraju biti upisani u matične knjige.

Umjetno osjemenjivanje:

Ovo je metoda u kojoj se koriste testirani rasplodnjaci kojima je poznat genetski potencijal i zdravstveno stanje. Ova metoda je zbog svojih prednosti vrlo prihvatljiva uz uvjet da u centrima za umjetno osjemenjivanje svinja postoje raspoloživi rasplodnjaci odgovarajuće kvalitete i natprosječne uzgojne vrijednosti u odnosu na populaciju određene pasmine te se njihovim korištenjem brže može postići selekcijski napredak. Nerasti čije se sjeme koristi za umjetno osjemenjivanje moraju biti upisani u matične knjige i imati poznatu uzgojnu vrijednost.

5. Provedba uzgojnog programa

Središnji savez udruga uzgajivača svinja Hrvatske (SUS) je poslove vođenja proizvodnih podataka, označavanja životinja, upisa životinja u matične knjige te provedbu ocjena uzgojno

valjanih grla povjerila Hrvatskoj agenciji za poljoprivredu i hranu (HAPIH). Sukladno članku 8. stavku 4. Uredbe (EU) 2016/2012, Središnji savez udruga uzgajivača svinja RH ostaje odgovoran prema nadležnim tijelima za osiguranje ispunjavanja zahtjeva predviđenih u Prilogu I. dijelovima 2. i 3.

Matične knjige se vode u elektronskom obliku (SQL baza podataka) za sva uzgojno valjana grla. U rodoslovlju grla upisani su roditelji te roditelji roditelja kao takva zadovoljavaju standarde sukladno čl. 18. Uredbe (EU) 2016/1012. Grla s navedenim punim podrijetlom upisuju se u glavni dio matične knjige. U dodatni dio matične knjige mogu se upisati grla sukladno čl. 20. Uredbe (EU) 2016/1012.

5.1. Označavanje i identifikacija svinja

Obilježavanje životinja je svaki uzgajivač dužan izvoditi sukladno Uputama za provedbu uzgojno selekcijskog rada u svinjogojstvu te Pravilnika o obveznom označavanju i registraciji svinja (NN 51/2007). Označavanje uzgojno valjanih grla provodi isključivo sam uzgajivač prema dodjeli brojeva od strane HAPIH-a. Uzgojno valjana prasada označava se tetoviranjem prigojnog broja u ušku lijevog uha. Prigojni broj se sastoji od matičnog broja majke i rednog broja praseta u leglu. Prasad se označava do starosti od dva mjeseca, a najkasnije do odbića. Krmače se označavaju ušnom markicom na kojoj je upisan matični broj nakon prvog prasenja, a nerasti nakon početka korištenja u reprodukciji. Ušna markica aplicira se u ušku lijevog uha. Gubitak ušne markice uzgajivač je dužan hitno prijaviti u područni ured HAPIH kako bi se ista mogla zamijeniti. Životinje koje se ne mogu identificirati ne mogu se smatrati uzgojno valjanima. Podatci o označavanju životinja upisuju se u matične knjige.

Uzgojno valjane krmače moraju imati registrirana sva prasenja kao i registrirana sva legla.

5.2. Testiranje mladih nerastića

Kao mjera kontrole uzgoja, a sukladno Uredbi EU 2016/1012 i Zakonu o uzgoju domaćih životinja (NN 115/18, 52/21) u uzgoju svinja pasmine durok provodi se obvezna ocjena nerastića prije uvođenja u rasplod (prije umatičenja).

Grla moraju biti prijavljena u test do starosti od tri mjeseca. Kod prijave grla u test educirani djelatnik HAPIH-a vrši identifikaciju grla i prvo vaganje. Podatke upisuje u matične knjige (FELD TEST).

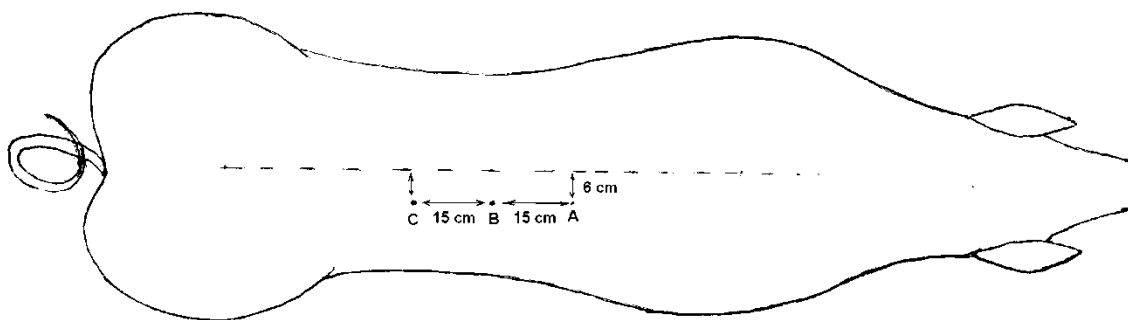
Odabir (vaganje, mjerenje slanine i ocjenu vanjštine) provodi educirani djelatnik HAPIH-a na obiteljskom gospodarstvu ili na farmi.

Životinje se trebaju najprije identificirati. Prije početka mjerenja izlučimo sve životinje koje nemaju jasno vidljiv prigojni broj u uhu i samim time nepoznato porijeklo.

Nerastovi se važu između 95 i 110 kg. Debljinu leđne slanine mjerimo ultrazvukom. Pri mjerenju moramo paziti na dodirnu površinu između kože i sonde.

Debljinu slanine majčinskih pasmina u uzgojnom programu mjerimo na sljedećim mjestima (crtež 8.)

- mjera B - na sredini leđa (između sredine buta i sredine plečke) 6 cm od medijalne ravnine
- mjera A - 10 cm od mjere B prema glavi
- mjera C - 10 cm od mjere B prema repu.



Crtež 1. Mjesta mjerenja debljine slanine

Za mjerenje debljine slanine trebalo bi upotrebljavati aparate istog proizvođača.

Osim vaganja i mjerenja moramo ocijeniti i vanjštinu životinja. Pored pasminskih karakteristika i stava nogu više pozornosti treba obratiti na funkcionalna svojstva (broj normalno razvijenih i raspoređenih sisa, pojava slijepih sisa, pogreške kod spolnih organa i dr.). Nerastovi pasmine durok moraju imati minimalno 12 normalno razvijenih i raspoređenih sisa. Treba izmjeriti sve životinje, čak i one koje se kasnije izlučuju zbog vanjštine ili proizvodnih rezultata.

Nakon mjerenja vrlo lako možemo izlučiti najslabije životinje i životinje s eksterijernim pogreškama.

Svaki uzgajivač koji planira ostavljati nerastiće za daljnji uzgoj/rasplod prijavljuje ih u ured HAPIH-a. Nerastići prijavljeni za testiranje, ne smiju se stavljati u promet prije izvršenog testa.

Roditelji prijavljenih nazimica moraju imati poznato podrijetlo i poznate proizvodne rezultate (proizvodnja prasadi).

HAPIH provodi provjeru podataka za svako prijavljeno grlo (podrijetlo roditelja, stupanj uzgoja u srodstvu). Nerasti koji ne zadovoljavaju fenotipske osobine pasmine ili kod kojih su izražene nasljedne mane i nerasti koji nisu propisno označeni ili se ne mogu sa sigurnošću identificirati, izlučuju se iz uzgoja. Podaci Ukupno vrednovanje i namjena uzgojno valjanih jedinki provodi se na temelju fenotipskih karakteristika i genetske vrijednosti jedinke tj. njene procijenjene UV koja je izračunata putem tzv. najbolje linearne nepristrane procjene (BLUP metoda). Izračun UV temeljem BLUP metode provodi se u HAPIH-u.

Mladi nerasti koji nemaju procijenjenu UV ne mogu se smatrati uzgojno valjanim grlima te za njih neće biti moguće izdavanje zootehničkih certifikata.

Za sva muška grla treba se provesti test na stresnu osjetljivost ili malignu hipertermiju svinja (MHS) sukladno obvezujućoj proceduri.

5.3. Testiranje nazimica

Kao mjera kontrole uzgoja, a sukladno Uredbi EU 2016/1012 i Zakonu o uzgoju domaćih životinja (NN 115/18, 52/21) u uzgoju svinja pasmine durok provodi se obvezna ocjena nazimica prije uvođenja u rasplod (prije umatičenja).

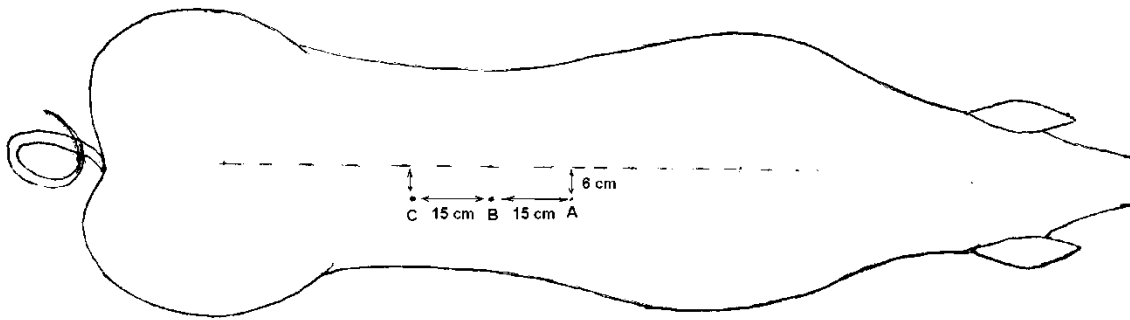
Grla moraju biti prijavljena u test do starosti od tri mjeseca. Kod prijave grla u test educirani djelatnik HAPIH-a vrši identifikaciju grla i prvo vaganje. Podatke upisuje u matične knjige (FELD TEST).

Odabir (vaganje, mjerenje slanine i ocjenu vanjštine) provodi educirani djelatnik HAPIH-a na obiteljskom gospodarstvu ili na farmi.

Životinje se trebaju najprije identificirati. Prije početka mjerenja izlučimo sve životinje koje nemaju jasno vidljiv prigojni broj u uhu i samim time nepoznato porijeklo. Nazimice se važu između 80 i 120 kg. Debljinu leđne slanine mjerimo ultrazvukom. Pri mjerenju moramo paziti na dodirnu površinu između kože i sonde.

Debljinu slanine majčinskih pasmina u uzgojnom programu mjerimo na sljedećim mjestima (crtež 8.)

- mjera B - na sredini leđa (između sredine buta i sredine plečke) 6 cm od medijalne ravnine
- mjera A - 10 cm od mjere B prema glavi
- mjera C - 10 cm od mjere B prema repu.



Crtež 2. Mjesta mjerenja debljine slanine

Za mjerenje debljine slanine trebalo bi upotrebljavati aparate istog proizvođača.

Osim vaganja i mjerenja moramo ocijeniti i vanjštinu životinja. Pored pasminskih karakteristika i stava nogu više pozornosti treba obratiti na funkcionalna svojstva (broj normalno razvijenih i raspoređenih sisa, pojava slijepih sisa, pogreške kod spolnih organa i dr.). Nazimice pasmine durok moraju imati minimalno 12 normalno razvijenih i raspoređenih sisa. Treba izmjeriti sve životinje, čak i one koje se kasnije izlučuju zbog vanjštine ili proizvodnih rezultata.

Nakon mjerenja vrlo lako možemo izlučiti najslabije životinje i životinje s eksterijernim pogreškama.

Svaki uzgajivač koji planira ostavljati nazimice za daljnji uzgoj/rasplod prijavljuje ih u ured HAPIH-a. Nazimice prijavljene za testiranje, ne smiju se stavljati u promet prije izvršenog testa. Roditelji prijavljenih nazimica moraju imati poznato podrijetlo i poznate proizvodne rezultate (proizvodnja prasadi).

HAPIH vrši provjeru podataka za svako prijavljeno grlo (podrijetlo roditelja, stupanj uzgoja u srodstvu). Nazimice koji ne zadovoljavaju fenotipske osobine pasmine ili kod kojih su izražene nasljedne mane i nazimice koji nisu propisno označene ili se ne mogu sa sigurnošću identificirati, izlučuju se iz uzgoja. Podaci o ocjeni nazimica navode se u rodovniku.

Ukupno vrednovanje i namjena uzgojno valjanih jedinki provodi se na temelju fenotipskih karakteristika i genetske vrijednosti jedinke tj. njene procijenjene UV koja je izračunata putem tzv. najbolje linearne nepristrane procjene (BLUP metoda).

Nazimice koje nemaju izračunatu procjenu uzgojne vrijednosti ne mogu se koristiti za proizvodnju rasplodnog podmlatka već isključivo kao roditelji merkantilne prasadi.

6. Vrednovanje uzgojnih ciljeva

Procijenjene uzgojne vrijednosti (UV) za svojstva trajanje testa i debljine leđne slanine po BLUP metodi (*en. Best Linear Unbiased Prediction*) ili (*hr. Najbolje Linearno Nepristrano Predviđanje*) se udružuju u index ili agregatni genotip.

Životinje se rangiraju na temelju procijenjenog agregatnog genotipa na način da se uspoređuju unutar grupe po pasmini i spolu u razdoblju od 60 tjedana unatrag čime je osigurana usporedba sa živim životinjama. Odabir životinja po kategorijama provodi se po postotnom udjelu agregatnog genotipa kako je navedeno u tablici 1.

Tablica 1. Rangiranje životinja prema postotnom udjelu agregatnog genotipa

PASMINA/GENOTIP	AGREGATNI GENOTIP	POSTOTNI (%) UDJEL AGREGATNOG GENOTIPA
Za nerastove terminalnih pasmina		
<i>durok</i>	D – nukleus	obuhvaća 15 % najbolje rangiranih životinja
	O – osjemenjivanje	sljedećih 20 % najbolje rangiranih životinja
	P – prirodni pripust	sljedećih 30 % najbolje rangiranih životinja
	K - klanje	35 % životinja
Za nazimice terminalnih pasmina		
<i>durok</i>	D -nukleus	obuhvaća 15 % najbolje rangiranih životinja
	R -reprodukcija	sljedećih 50 % najbolje rangiranih životinja
	K -klanje	35 % životinja

7. avršne odredbe

Uzgojni program stupa na snagu s danom njegove objave na Skupštini Središnjeg saveza udruga uzgajivača svinja Hrvatske održanoj **21.srpnja 2022.** godine u **Varaždinu**

Primjerak Uzgojnog programa u tekstu kojeg je usvojila Skupština Središnjeg saveza udruga uzgajivača svinja Hrvatske, a isti je potpisan – ovjeren od strane Predsjednika Saveza, smatra se izvornikom Uzgojnog programa.

Svojim vlastoručnim potpisom Predsjednik Saveza potvrđuje da je Uzgojni program donesen na temelju propisanog postupka i da je izglasan u tekstu kojem je objavljen.

Izvornik Uzgojnog programa čuva se u sjedištu Saveza.

SREDIŠNJI SAVEZ UDRUGA UZGAJIVAČA SVINJA HRVATSKE

U Varaždinu, _____ 2022. godine

Predsjednik Središnjeg saveza udruga uzgajivača svinja Hrvatske

Dalibor Vrček